

**NGAOHI KE
MALU MO
HAO HO
'Apí 'I HE
MOFUIKÉ.**

FAKALELEI'I. FAKAMA'U.
'OUA 'E NGALO.

Toka
Tū Ake
EQC



@earthquakecommission



@EQCNZ

www.eqc.govt.nz/be-prepared

MOFUIKÉ

MO *Nu'u Sila.*

Peleti Lalofonua
'Aositeleliá

Peleti Lalofonua
Pasifikí

Na'e 'i ai hono 'uhinga lelei hono ui fakatenetene 'o Aotearoa ko e 'ngaahi 'otu motu ngalulú'. Ko kitautolu 'a e kau Kiwi 'oku tau nofo 'i he taha 'o e ngaahi fonua uesiangofua taha 'e he mofuiké 'i māmani pea hoko 'i hotau fonuá 'i he ta'u kotoa pē ha **mofuike nai 'e 150** 'o mālohi fe'unga ke ongo'i ia 'e he kakaí.

Ko e lahi taha 'o e ngaahi mofuiké 'oku si'isi'i pē 'enau uesia kitautolú, ka neongo ia 'oku lahi 'a e ngaahi mofuike kimuí ni mai na'a nau fakatupu ha maumau lahi ki he 'etau koloá mo fakatupu lavea ki he kakaí.

'Oku tau 'ilo'i 'e toe 'i ai e mofuike fakatupu maumau 'e hoko mai, ka 'oku 'ikai ke tau 'ilo pau 'a e taimi, pe feitu'u 'e hoko aí. Ko e me'a 'oku tau 'iló, 'e tokoni 'etau teuteu he 'ahó ni ke malu'i ai ho 'apí mo kinautolu 'oku ke 'ofa'i.

KO E FATONGIA IA 'O E TOKOTAHA KOTOA PĒ KE TEUTEU KI HE *ngaahi mofuiké.*

Pe 'okú ke nofo 'i 'Aokalani pe Alexandra. Nofo totongi pe 'i ai hao 'api. Nofo 'i ha fale pe 'apaatimeni. 'Oku fie ma'u ke tau **Fakalelei'i. Fakama'u. 'Oua 'e ngalo.** Ko e ngaahi 'uuni me'a ke fai ki hono teu'i hotau ngaahi 'apí ki ha mofuike.

Ko e lahi taha 'o e ngaahi 'uuni me'a ke fai 'oku 'oatu 'i he kí'i tohí ni 'e malava pē ke fakahoko ia 'e kinautolu 'oku 'i ai 'enua kí'i 'ilo fe'unga pē ke nau fai ha ngāue monomono 'e kinautolu pē (DIY). Ko e toengá 'e lelei taha ke tuku ia ki he kau pō to'i ngāue. Kapau 'oku ke veiveiua pe ko e hā e ngāue 'e ala fakangatangatá vakai'i ki ho'o kōsilio fakakoló pe tufunga kuo ma'u laisení. Kapau te ke fakahoko pē 'e koe 'a e ní'ihí 'o e ngāué, tokanga ke 'oua na'a ke lavea pe hoko ha fakatu'utāmaki.

Ko e ongoongo lelei ki he ngaahi sitepu lahi 'i heni ko e malava pe ko ia ke fakahokó, ko 'ene lavá ia — 'o 'ikái leva ke ke toe hoha'a ki ai.

Ko e taimi lelei taha ke kamata ai 'a e taimí ni, ko ia ai tau kamata leva...

'I ho'o vakai hifo ki he ngaahi me'a ke fai, siofi 'a e ngaahi faka'ilonga 'aikoni (icons) 'aongá ke tokoni'i koe:



Ngaahi 'uuni me'a mahu'inga ke fuofua vakai'i ke malu'i ho 'apí meí ha maumau 'e fakatupu fakamole lahi.



Ngaahi 'uuni me'a 'e lava ke fai pe ia 'e ha taha 'oku pōto'i mo ne lava pe 'o fakahoko (Do It Yourself).



Ngaahi 'uuni me'a faingofua 'e lava ke fakakakato pē 'i ha miniti 'e 30 pe sí'isi'i ange ai.



'I 'olungá HO 'APÍ.



Ngaahi siminī pe fakamanava piliki mo sima

Sio hake ki homou funga falé. 'Oku 'i ai nai ha siminī piliki pe sima 'oku 'asi hake 'i he funga 'ato? 'Oku laui afe ha ngaahi siminī pehé ni kuo nau holafa 'i ha ngaahi mofuike kimu'a atu, 'o tupu mei ai ha maumau lahi ki he ngaahi 'apí mo ha lavea ki he kakaí.

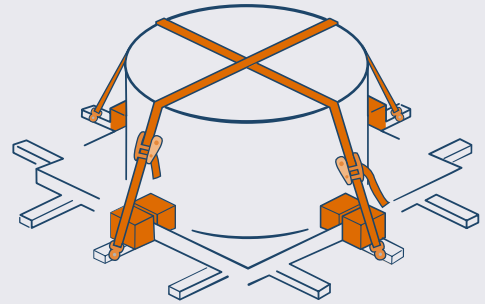
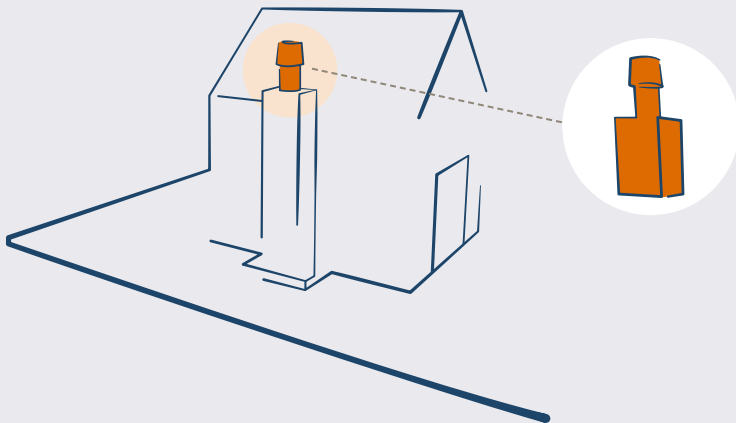
'Oku fakatu'utámaki taha 'a e ngaahi siminī piliki mo sima 'oku te'eki ke lango'i mo fakamālohiange. 'E faingata'a ke 'ilo 'i ha sio pē mei tu'a ki ho'o siminií, pe kuo 'osi lango'i mo fakamālohi, ka 'o kapau na'e langa ho 'apí kimu'a 'i he ngaahi ta'u 1970 tupú, mahalo pē 'oku 'ikai.

Ngaohi ke nau malu ange

- Kapau 'oku 'ikai ke toe faka'aonga'i ho'o siminií, to'o leva ia.
- Kapau 'okú ke kei faka'aonga'i 'a e siminií, fetongi 'a e kongá 'oku ma'olunga hake 'i he founga 'ató 'aki ha fakamanava ukamea ma'ama'a ange (metal flue).
- Kapau 'oku kau ho 'apí he ngaahi 'apí 'oku fiema'u ke fakatolongá (heritage home), 'e ala fetongi 'a e siminií 'aki ha kongá 'oku ma'ama'a ange mo 'fótunga tatau'.

FALE'I

Ko e lahi taha 'o e ngāue ki he ngaahi siminií 'oku totonu ke fai ia 'e he kau taukei mo pōto'i ngāue, ko ia ai talanoa ki ha tufunga ma'u-laiseni pe ki ho'o kōsilio fakakoló fekau'aki mo e me'a 'e fiema'u ki hono ta'aki pe fetongí.



Ngaahi tangiké tu'u-'olungá (header tanks)

'Oku 'i ai ha ngaahi fale 'e ni'ihí 'oku nau faka'aonga'i ha tangiké tu'u-'olunga ke fakatafe mei ai 'a e vai ki he tangiké vai mafaná. 'E lava pē ke mamafa 'aupito 'a e tangiké tu'u-'olungá, tautautefito ka fonu vai. Pea 'e lava ke tupu ai ha maumau lahi kapau te nau nga'unu holo 'i ha mofuike.

Ngaohi ke nau malu ange

- Ha'i hifo 'a e tangikeé 'o fakama'u ki he lango 'i he 'aoff.
- Tukituki'i ha ngaahi va'apapa 'i ha tapa takatakai 'e fā 'o e laulaú pea fakama'u 'a e ngaahi va'apapá 'o takatakai i he vaha'a 'o e laulaú mo e tangikeé.
- Fetongi ha ngaahi me'a ha'i 'oku vaivai pe motu'a.
- Kapau 'oku te'eki ai ke nau 'i ai, 'omi ha tokotaha ngāue taukei mo ma'u tikite (tradesperson) ke ne fokotu'u 'a e ngaahi hoko ngaofe ngofua 'i ho'o nāunau faka'apí mo e ngaahi paipa taki mei tu'a.
- Kapau 'oku 'ikai ke toe faka'aonga'i ho'o tangiké tu'u-'olungá, to'o leva ia.

Ngaahi nāunau 'ato mamafá

'E ala a'u 'a e fua mamafa 'o e taila 'ató ki he kilokalami 'e 4.5 – 'e lava ke ne fakatupu ha maumau lahi kapau 'e tō pe hifo mei he 'ató.

Ngaohi ke nau malu ange

- Fetongi 'a e ngaahi nāunau 'ato mamafá, hangē ko e 'ato sima pe taila maka 'o faka'aonga'i 'a e ngaahi nāunau 'ato ma'ama'a ange hangē ko e kapa 'ató pe taila ukameá.
- Fakapapu'i 'oku fakama'u lelei 'a e ngaahi nāunau 'ato mamafá ki he sã mo hono lango hake mei lalo. 'Oku angamaheni 'aki hano ha'i 'o e tailá 'aki ha uaea ki he tokotu'ú, ka 'e lava pē foki ke ngāue'aki mo ha ngaahi founga kehe. 'Oku 'ikai totonu ke ngaloku pe homohomo, 'ume'umea pe motu 'a e ngaahi me'a ha'i.

Takatakai 'I HO 'APÍ.



Ngaahi holisi 'o e faleé

Kapau na'e langa ho 'apí kimu'a 'i he 1950 'oku hangehangé na'e 'ikai ke lango mo fakamālohi'i ange 'a e holisi pilikí (hangē ko ha holisi piliki matolu ua) mo e holisi simá.

Ko e ngaahi fale ne langa kimu'a 'i he 1930 ko e holisi na'e 'aofi manifi pe pea toki palasitā (lath and plaster) pea na'e 'ikai taumu'a ia ke ne pukepuke mo ha'i ke toe mālohi ange 'i he tō ha mofuike.

'Oku tu'u fakatu'utamaki ange 'a e ngaahi fa'ahinga holisi ko 'eni ke maumau'i 'e ha mofuike.

Ngaohi ke nau malu ange

- 'I he hoko 'a e ngaahi me'a ni, 'e fie ma'u ha tufunga kuo ma'u laiseni ke tokoni atu ki hono vakai'i 'a e ngaahi holisi pea ke fakamālohi'i pe fetongi.

FALE'I

Kapau 'e lava, pea fai fakataha 'a e ngaué ni mo e toenga 'o e ngaahi monomono kehe ki he falé – 'e tokoni 'eni ke vave ange mo si'i e fakamolé.



Ngaahi 'ā papa pe sima talikelekehe

'E lava pe ke papā, ngaue pe holo 'a e ngaahi holisi poupou 'i ha hoko 'a ha mofuike.

Ngaohi ke nau malu ange

- Vakai'i pe na'e langa mo tauhi fakalelei 'a e ngaahi holisi poupou 'i ho 'apí. 'E lava ke ma'u mei he kōsilio fakakoló ha fakamatala fekau'aki mo e ngaahi 'ā talikelekele 'i ho 'apí. 'Oku ngalingali na'e langa 'a e ngaahi 'ā kimu'a pea toki fokotu'u 'o e ngaahi Tu'utu'uni ki he Langá pea hangē 'e 'ikai ke malohi fe'unga.
- 'Oku mahu'inga hono vakai'i mo tauhi ho'o 'ā talikelekele ke si'isi'i ange ai ha'ane maumau. Fakasiosio ha ngaahi faka'ilonga 'o ha maumau, kau ai 'a e: papā, ngaofe pe pupula, uesa 'e ha ngaahi aka'i 'akau, mo ha mapunipuni pe fuosi'i 'a e ngaahi luo fakatafé (kapau ko ha 'ā talikelekele lahi).
- Kapau 'oku ke fiema'u ke toe fakalelei'i ha 'ā pe ko ha holisi talikelekele 'oku lolotonga tu'u, vakai na'a 'oku tonu ke kumi fale'i mei ha 'enisinia pea mo e kōsilio fakakoló.



Ngaahi hina kasa tu'u 'i tu'á

'E lava 'e ha ngalulululu ke homo pe motuhi ai ha ngaahi hoko'anga pea fakatupunga ai ha mama 'a e hina kasá – pea ko e tu'unga mātu'aki fakatu'utamaki ia 'i ha hili 'a ha mofuike.

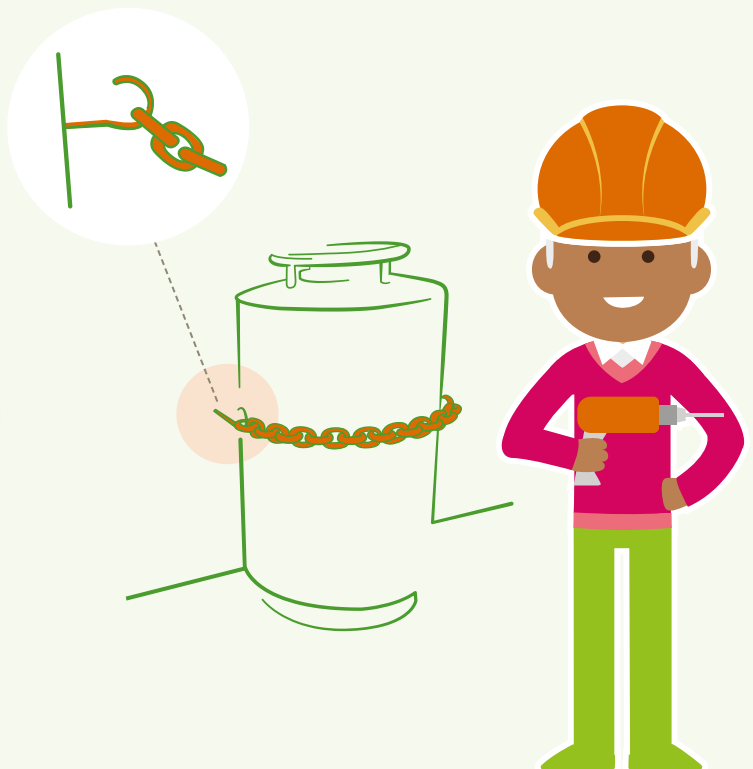
Ngaohi ke nau malu ange

- 'Oku totonu fokotu'u 'a e ngaahi hina kasá 'i ha faliki tokalelei 'o hangē ko ha tu'unga kuo sima'i pea ha'i ma'u leva ki he falé 'aki ha seini.
- 'Oku totonu ke ha'i ofi pē 'a e seini ki 'olunga 'i he fo'i hina kapau kuo fakama'u 'a e konga ki lalo 'o e fo'i hiná ke ta'ofi ha'ane heke holo pea ka 'ikai eni pea 'oku totonu leva ha'i hake 'i lotomālie.

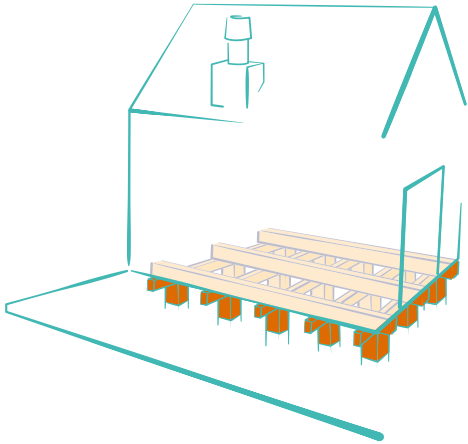
FALE'I

Fakapapau'i 'okú ke 'ilo'i 'a e feitu'u 'oku tu'u ai 'a e ngaahi me'akamosi ki hono tāmata'i fakavavevave 'o e kasá, 'uhilá mo e vai 'i ha hoko 'a ha me'a fakatu'upaké.

Hili ange ha'o tāmata'i 'a e me'akamosi ki he kasá, te ke fiema'u leva ha tokotaha ngāue fakapolofesinale ke ne to e fakamo'ui ia.



Lalofale 'o HO 'API.



Ngaahi fakava'é

'Oku lahi ha ngaahi fale 'i Nu'usila 'oku fakava'e papa 'i he falikí, 'o lava ai ha totolo 'i lalofale (sub-floor).

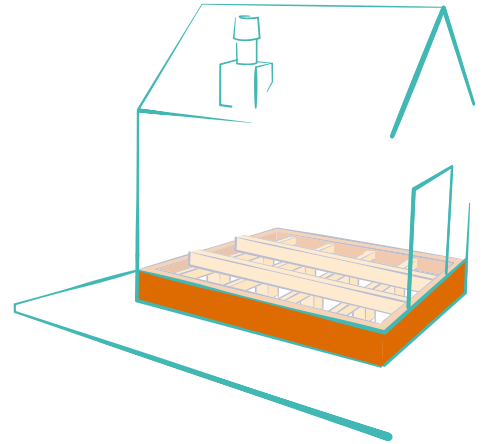
'I he ngaahi 'api 'oku 'i ai e fa'ahinga fakava'e ko 'eni 'oku mahu'inga ke ha'i mo hoko'i lelei 'a e fakava'e ki 'olunga ki he falé – 'e tokoni 'eni ke fakasi'isi'i 'a e fenga'unuaki mo e maumau.

Ngaahi ke nau toe mālohi ange

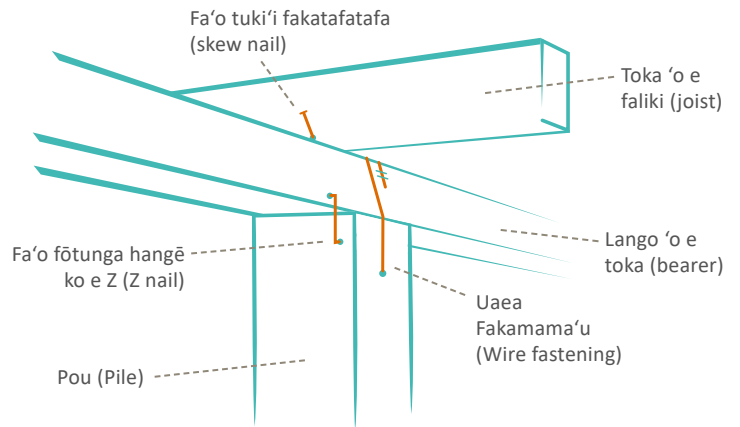
- Vakai'i pe 'oku 'i ha tu'unga lelei 'a e ngaahi hokó (homohomo, 'ume'umea, motumotu pe 'oku hala'atā) 'o e ngaahi fo'i pou falé, lango pea mo e toka 'o e falikí.
- Kapau 'oku 'ikai fe'unga 'a e ngaahi hokó, 'oku totonu ke faka'aonga'i 'a e uaea, polota pe ngaahi me'aha'i palāketi. 'Oku lahi e ngaahi hoko kehekehe ke ke fili mei ai 'i he ngaahi falekoloa langá – 'oku hā atu e ni'ihi 'i he fakatātā he tafa'aki to'omata'ú.
- 'Oku tokoni 'a e tukiha'i fakama'ú ki hono fakamālohi'i 'o e ngaahi fakava'é ke ta'ofi ha'anau heke holo 'i ha mofuike. Kumi fale'i fekau'aki mo e tukiha'i fakama'ú mei ha tufunga kuo 'osi laiseni pe 'enisinia, tautautefito kapau 'oku fakava'e sima takatakai ho falé ka 'oku 'ikai hokohoko kakato, pe lahi hake 'a e mā'olunga 'o e lalofalé 'i he 600mm mei he fukahi kekekelé.
- Kapau 'oku 'i ai ha ngaahi pou fale 'oku hā ngali maumau pe popo, fetongi kinautoliu.

FALE'I

Fakapapau'i ke faka'aonga'i 'a e nāunau langa 'oku tuha mo e 'ātakai 'o ho falé. Hangē ko 'eni, ngāue'aki 'a e fa'ahinga hoko ukamea stainless steel 304 'o 'ikai toe si'isi'i hifo ai kapau 'oku 'i he 600mm pe toe ofi hifo 'a e vāmama'o mo e kekekelé. Kapau 'oku ke veiveiua, 'eke ki ha tufunga 'osi ma'u laiseni.



Pou fakava'e (to'ohema) mo e ngaahi fo'i pou fakava'e ka 'oku sima'i takatakai 'a e ngaahi tafa'aki (to'omata'u)



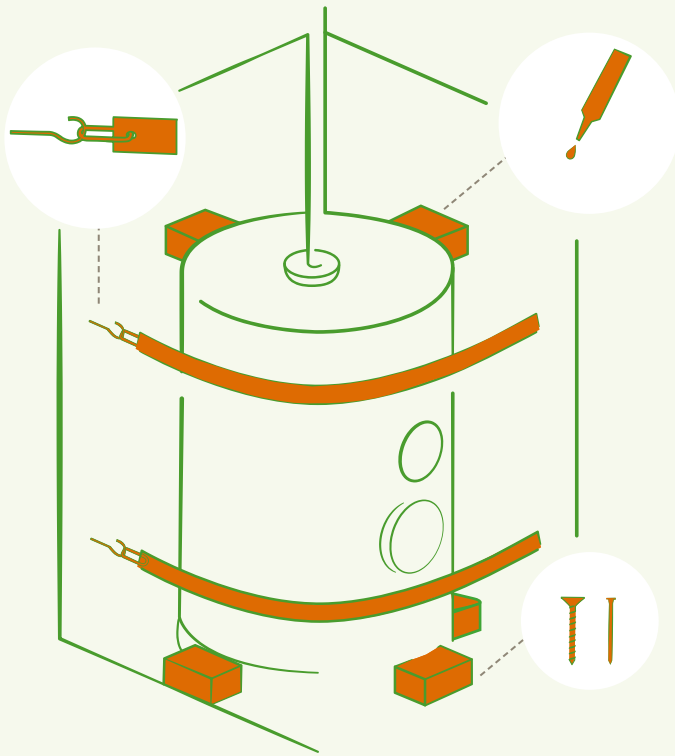
Nāunau ki he kasá mo e ngāue fakapalamá

'E ala motuhia pe mapakipaki 'a e ngaahi hoko'anga paipa kasá mo e paipa fakatafe fefeka lolotonga ha lulu 'a ha mofuike. Pea ka 'i ai ha mama mei ai, 'e lahi 'a e maumau ki ho 'apí pe ko ha lavelavea ki he kakaí.

Founga ngaahi ke toe malu ange

'Omi ha tokotaha ngāue kuo 'osi ma'u tikite (tradesperson) ke ne fokotu'u ha ngaahi hoko ngaofe ngofua mei ho'o nāunau faka'api ki he ngaahi paipa taki mei tu'a. 'Oku lava ai ke nga'unu holo e nāunau 'o 'ikai lava ke motuhia pe mama 'a e hoko'anga.

'I loto HO 'API.



Ngaahi tangikē vai mafaná

'I he hili ange ha mofuike fakatupu maumau, 'e ala hoko 'a ho'o tangikē vai mafaná ko ho kaungāme'a lelei tahá, pe fili kovi tahá. Kapau na'e ha'i lelei ho'o tangikeé 'e si'isi'i ke holafa ki lalo pea te ke ala faka'aonga'i ia ke ma'u atu ai ha'o vai ki he inú. Kapau 'e holafa ia ki lalo, te ne ala fakatupu ha maumau lahi tupu me'i he 'ene mamafá, pe koe'uhi ko ha mama 'a e va'i pe kasá me'i ha ngaahi paipa kuo motumotu.

Kapau 'oku te'eki ke ha'i lelei 'a ho'o tangikē vai mafaná, muimui ki he ngaahi sitepu ko'eni ke ngaohi ke ma'u mo malu ange.

- Fakatau ha nāunau ha'i malu ki he mofuiké (seismic restraint kit) me'i ha falekoloa langa. 'Oku 'i ai 'a e ngaahi me'a ha'i, palāketi, sikalu, uosa mo e ngaahi me'a fusi 'a ia te ke fiema'u. Muimui ki he fakahinohino 'a e kautaha na'a nau fa'u 'a e nāunau ha'i ke fokotu'u. Fakapapau'i 'okú ke vakai'i a e lahi 'o ho'o tangikē va'i he 'e fiema'u ha me'a ha'i lahi ange 'i he uá ki he ngaahi tangikē lahi ange 'i he lita 'e 200.
- 'E toe fiema'u foki ke fakama'u 'aki ha ngaahi tokotu'u 'a ho'o tangikeé ke ta'ofi ha'ane sēlue. Fakahoko eni 'aki ha'o tuki'i pe fakama'u ha va'a papa 'e 'ikai toe si'i ange 'i he tolu ki he faliki pe funga laupapa 'oku hili ai 'a e tangikeé pe 'i hono tafa'aki (fakapapau'i 'oku fakama'u 'a e funga laupapá ki he holisi).
- Tu'utu'u ha ngaahi konga papa 'o lahi fe'unga ke hao 'efi'efi (snugly) 'i he vaha'a 'o e funga tangikeé mo e holisi, pea fakapipiki kuluu'i kinautolu ki honau tu'u'angá. Fakapapau'i 'oku tukima'u 'a e ngaahi konga papá ki he tokotu'u.



Tafu'anga afi

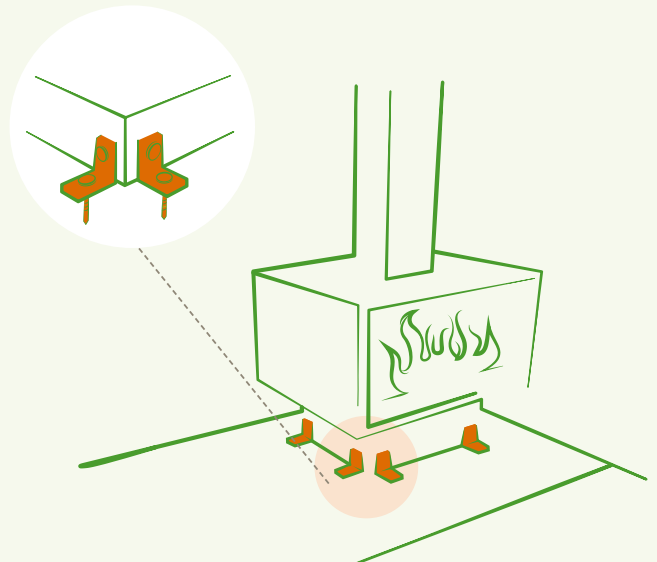
'E lava ke mape'e ha tafu'anga afi 'i he lolotonga 'o ha mofuike 'o fakatupunga ai ha vela lahi.

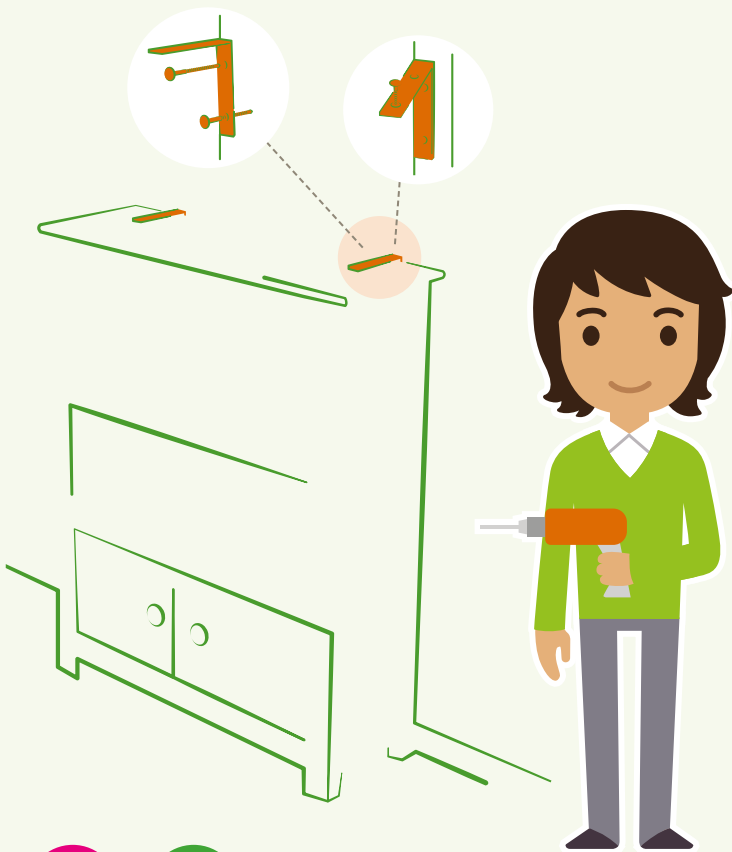
Ngaohi ke toe malu ange

- 'I he taimi 'oku mokomoko a'i, ki'i ueue'i takai pea kapau 'oku ngaungaue tā 'oku 'ikai fakama'u lelei ia.
- 'Oku totonu ke 'i ai ha ngaahi fakahinohino ki hono fokotu'u 'a e tafu'anga afi kotoa pē. Kapau 'oku te'eki ke ke ma'u 'eni, fetu'utaki ki he kautaha na'a ne ngaohi iá ke ma'u ha fakahinohino totonu ki ai.
- Muimui pau ki he ngaahi fakahinohino ki hono fakama'u. Kapau 'oku 'i ai ha ngaahi fakava'e pau 'o e tafu'anga afi pea 'e ngali faingofua ange hono fakahoko eni.

FALE'I

Kapau 'e 'ikai ke tonu 'a hono fokotu'u ha tafu'anga afi 'e lava ke 'ikai tali 'e he kautaha malu'i ke nau totongi ha maumau 'e tupu mei heni, ko ia ai 'oku fakapotopoto ke ngāue'aki ha tokotaha kuo 'osi ma'u tikite.





DIY

QUICK
FIX

Nāunau fale lalahi mo mamafa

‘E lava ke lahi ha sēlue holo ‘a e nāunau fale lalahi lolotonga ‘o ha lulu ‘a ha mofuike pea fakatupunga ai ha maumau pe lavea he taimi ‘e holafa hifo aí. Ko e me‘amālié he ‘oku faingofua ‘a e me‘a ke fai ke malu‘i aki mo hao.

Kapau ‘oku ke nofo totongi ‘oku totonu ke kei faka‘atā atu pē ‘e he tokotaha ‘o‘ona ‘o e ‘apí ke ke fakama‘u ‘a e ngaahi nāunau lalahi mo mamafá ke nau malu ange. Tokanga ke tomu‘a alea‘i ia mo e tokotaha ko iá.

Ngaohi ke nau malu ange

1. Faka‘ilonga‘i ‘i he holisi ‘a e mā‘olunga ‘o e naunau ko iá, pea toki hiki‘i ia ki he tafa‘aki.
2. Tātaai‘i pe fisifisi‘i ‘a e holisi ke ‘ilo ‘a e tu‘u‘anga ‘o ha fo‘i tokotu‘u. Te ke ala lava foki ‘o faka‘aonga‘i ha mīsini kumi tokotu‘u ‘ilekitulōnika.
3. Sikalu‘i ha sikalu fika 12 mo 63mm ke fakama‘u ‘aki ‘a e ngaahi me‘a ha‘i kimu‘a pea toki fakafoki atu ki ai ‘o fokotu‘u. Ke ‘asi matamata lelei mo fakapuliki ‘a e ngaahi fo‘i palāketi ha‘i, fulihi ‘a e palāketi ‘o fakatū‘ulu ki lalo ‘a e fo‘i kau ‘oku tuki‘i ‘i he holisi.
4. Sikalu‘i leva ‘a e naunau ki he fo‘i kau ‘e tahá ‘aki ha sikalu fika 8 mo 15-25mm.

FALE‘I

‘Oku ‘i ai ha ngaahi me‘a fakama‘u makehe pe ia ‘e ala ma‘u atu ki he nāunau peitō hangē ko e ngaahi ‘aisi tu‘u, ‘aisi tokoto mo e ‘ovani tu‘u. ‘Eke ia ki he fale koloa langā pe vakai‘i ‘i he ‘initaneti.

DIY

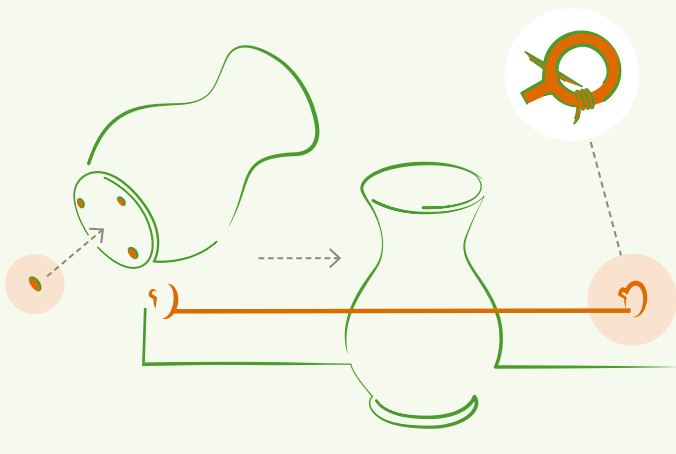
QUICK
FIX

Ngaahi me‘a ‘i he funga laupapá

‘E lava ke ngangana ‘a e ngaahi me‘a ‘oku hili ‘i ha funga laupapa ‘o ka tō mai ha mofuike si‘i pe. Fai leva he ‘aho ni ha ngaahi ngāue ke malu‘i ai ho‘o ngaahi koloa mahu‘ingá ‘o ‘ikai toe mole taimi ‘i ha fu‘u lahi ‘o e maumau mo hono fakama‘a.

Ngaohi ke toe malu ange

- Ko hono fusi ‘o ha afo, nailoni pe uaea tau puipui ‘i mu‘a he ‘ū tohi mo ha ngaahi me‘a kehe pē ‘oku hilifaki laupapa, ‘e fakasi‘isi‘i ai ha‘a nau ngangana pe fepunaki holo ‘i ha mofuike.
- Fakapipiki ‘aki ha pate Blu Tack pe Quake Wax ‘a e tu‘u‘anga ‘o e ngaahi me‘a teuteu fale pelepelengesi pe mahu‘ingá ke ma‘u ‘a ‘enau tu‘ú.



Kapau ‘oku ke nofo totongi

‘Oku ki‘i faingata‘a ange ai ke fai ‘a e ‘uuni me‘a ke ke mateuteú, ka ‘oku kei lahi pē ‘a e ngaahi me‘a te ke lava ‘o faí.

‘E faingofua ange ke nofo taha ‘a e tokanga ki he ngaahi me‘a ‘i loto ‘i he falé. ‘Oku totonu ke fakangofua ‘e he tokotaha ‘o‘ona e ‘apí ke ke fakahoko e ngaahi me‘a ko ia ‘oku tonu ke fai kae malu ange ai e nāunau fale lalahi (hange ko hono fakama‘u ia ki he holisi) ka ‘e fiema‘u ke ke tomu‘a fakalelei‘i ‘a e holisi ki he tu‘unga na‘e ‘i ai ‘i ha‘a mou hiki. Ka ke tomu‘a talanoa ki he tokotaha ‘o‘ona e ‘apí pe tokotaha tauhi ‘apí, kimu‘a ke ke fakahoko ha ngāue ki ai.

Fai mo ha‘a mou femahino‘aki fekau‘aki mo ha ngaahi naunau lalahi ange. ‘E lava pē ke nau ‘ilo mo mahino ‘a e fakatu‘utāmaki ‘e ala hoko koe‘uhi ko e naunau e ni‘ihi pea kapau ‘e fakangofua ke ke fakama‘u mo malu‘i ia, ‘e ‘ikai hoko ai ha maumau ki he falé pe ko ha‘o lavea foki.



Ngaahi tā faka'esia mo e sio'ata teuteu

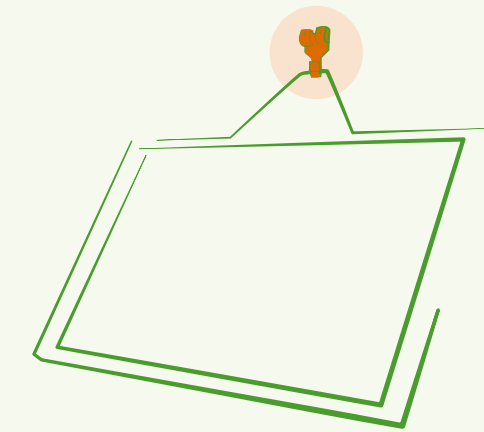
'E lava ke homo hifo 'a e ngaahi tā faka'esia mei honau ngaahi fo'i huká 'i he lolotonga 'o e mofuiké. 'Oku mahu'inga ke faka'aonga'i e ngaahi fo'i huka 'oku tuha mo e lahi mo e mamafa 'o e me'á – 'o 'uhinga eni ke 'oua 'e tautau ha me'a 'i ha ngaahi fo'i fa'o tu'utaha.

Ngaohi ke nau malu ange

- 'Oku fe'unga pē 'a e fa'o huka-tu'utahá ki he ngaahi tā iikí pea kapau kuo tuki'i 'a e fa'ó ki ha me'a 'oku fefeka hangē ko e tokotu'u holisi.
- Ko ha me'a 'oku mamafa ange 'e fiema'u ki ai ha ngaahi fo'i fa'o huka 'e ua pe tolu, pe lahi ange ai. 'E ala fiema'u ha tautau'anga mālohi ange ki he ngaahi tā pe sio'ata teuteu mamafá. 'Oua foki na'a ngalo ke ke faka'aonga'i ha afo pe uaea mālohi, kae 'ikai ko ha afo 'e motu ngofua.

FALE'I

Hili ho'o tuki'i 'a e fo'i huká ki hono feitu'ú, tautau ki ai 'a e taá pea le'ei mai kimu'a ke hao ho nima ki he tu'a taá pea lomi'i atu 'a e fo'i huká ke mapuni.

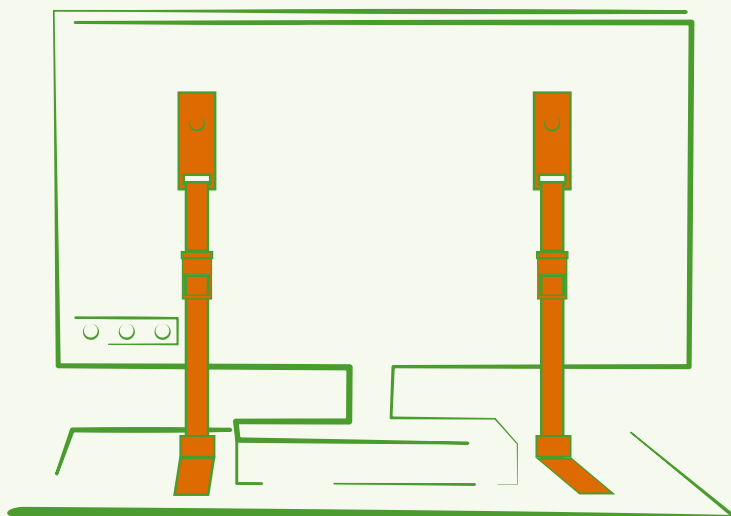


Televīsoné

Makatu'unga 'i he 'enau tu'u mā'olunga mo fāsi'i, 'oku fa'a mape'e ki mu'a mai 'a e TV 'o tō 'i ha mofuike.

Ngaohi ke nau malu ange

- Ngāue'aki ha ngaahi me'a ha'i makehe ke fakama'u 'aki 'a e TV ki hono hilifaki'angá.
- 'E lava foki ke fakasi'isi'i 'a e fenga'unuaki 'a e TV 'i hano hili hifo 'i ha faliki'anga pikima'u (non-slip mat), ka 'oku totonu ke faka'aonga'i fakataha ia mo ha ngaahi me'a ha'i.



Ko e 5 vave mo'oni

Ngaahi 'uuni mateuteu 'e 5 'e miniti 'e 5 pe si'i ange ai pea lava.

- 1 'Ai ha faliki'anga pikima'u ke tu'u ai 'a e naunau fale ('o hange ko e TV pe ko e maikolouevi).
- 2 Fakapipiki 'aki ha pate Blu Tack pe Quake Wax 'a e ngaahi me'a teuteu pelepelengesi pe mahu'ingá ke 'oua e nga'unu holo.
- 3 Tānaki atu mo ha hinihi fakama'u matapā ki he matapā 'o ha kōpate pe toloa 'oku fa'o ai ha ngaahi nāunau pelepelengesi. Fakapapau'i 'oku 'ikai ko ha hinihi makinito ia he 'e 'ikai lava 'o tapuni'i ke ma'u lolotonga 'o ha mofuike. 'Oku lelei taha 'a e ngaahi hinihi 'okú ne malu'i e fānau iikí pea 'i ai mo hano me'a fakama'u.
- 4 Hiki'i hifo 'a e ngaahi nāunau mamafá ki ha funga laupapa pe kōpate ma'ulalo ange.
- 5 Fetongi e fo'i fa'o tatau'anga ta 'aki ha fo'i huka lahi fe'unga.

NGAAHI 'UHINGA 'E ONO KI HE TA'ETEUTEU KI HA MOFUIKE (PEA MO E 'UHINGA 'OKU TONU KE KE TEUTEU AÍ).

1

“Na’e hao lelei pē ‘a hoku fale he mofuike lahi na’e toki ‘osi. ‘Oku ou tui ‘e sai pē ka toe hoko.”

Ko hono 'uhinga 'oku tonu ke ke mateuteu ai leva

Kapau na’e ‘osi hoko ha mofuike fakatupu maumau ‘i homou nofo’anga, ‘oku mahino ai ‘okú ke nofo ‘i ha feitu’u ‘oku mofuike’ia pea kuo pau ke toe hoko ha mofuike ‘e taha. Pea ‘e lava ‘e he mofuike hokó ke ne uesia ho ‘apí ‘o kehe ange ‘aupito ia meí he ngaahi me’a ne hoko kimu’á.

4

“‘Oku ‘ikai ke ‘i ai ha’aku taimi.”

Ko hono 'uhinga 'oku tonu ke ke mateuteu ai leva

‘Oku mau ‘ilo’i ‘oku femo’uekina ‘a e tokotaha kotoa pē, ka ‘i hono fai e ‘uuni ngaue iiki ni, ‘e ‘aonga lahi ia ‘i ha tō mai ha mofuike. Ko ia ai fai e me’a te ke lava he ‘ahó ni, ‘o faka’aonga’i ‘emau lisi ke vakai’i (checklist) ‘i he tohí ni ke palani e ngaahi ngāue ke fai ki he me’a kehé.

2

“‘Oku ou tui ‘e lahi ‘a e fakamole.”

Ko hono 'uhinga 'oku tonu ke ke mateuteu ai leva

Ko hono lahi ‘o e ‘uuni me’a ‘oku mau fokotu’u atu ke fai’aki ‘a ho’o mateuteu ‘e ‘ikai lahi ‘a e fakamole ki ai. Na’a mo e ngaahi ngaue lahi, hangē ko hono to’o ‘o e ngaahi siminií pe fakamanava, ‘e lava pē ke vave mo ma’ama’a ange ia ‘i he fakafuofua ‘a e tokolahi.

5

“‘Oku ‘ikai ke u nofo au ‘i ha feitu’u ‘oku mofuike’ia.”

Ko hono 'uhinga 'oku tonu ke ke mateuteu ai leva

‘Oku tu’u fakamangamanga hifo ‘a Nu’u Sila ‘i he fetaulaki’anga ‘o e ongo peleti lalofonua (tectonic) lalahi ‘e 2 pea ko ia ai ‘e lava ke uesia ha feitu’u pē ‘o e fonuá ‘e ha mofuike fakatupu maumau. Pea neongo ‘e ‘ikai te ke nofo ofi ‘i ha ‘otu matofi’anga (fault lines) ‘oku ‘ilo’i, ‘e kei ala mamau’i pē ho ‘apí ‘e ha mofuike tō mama’o mei ai. Ko ia ai ko fē pē ha feitu’u ‘okú ke nofo ai, ‘oku mahu’inga ke ke mateuteu.

3

“‘Oku ‘i ai ‘a ‘eku malu’i pea neongo ha maumau lahi ki hoku ‘apí ‘oku ‘osi malu’i pē ia.”

Ko hono 'uhinga 'oku tonu ke ke mateuteu ai leva

‘Oku mātu’aki mahu’inga ‘aupito ke lahi fe’unga ‘a e malu’i, ko ia ai mālō lahi! Ka ko e taha ‘o e ngaahi matu’utāmaki ‘o ha ‘apí ‘oku maumau, ko e hoko mai ‘a e fakakavengá mo e fakahelá. ‘I hono fakahoko e ngaahi ngāue ke ke mateuteu angé, ‘e si’isi’i ai ‘a hono uesia kiate koe mo ho fāmilií, pea vave ange ha’a mou foki ki he tu’unga nga mahení.

6

“‘Oku lahi e ngaahi me’a mahu’inga ia ‘oku ou tokanga au ki ai ‘i he mateuteu ange ki ha mofuike.”

Ko hono 'uhinga 'oku tonu ke ke mateuteu ai leva

Ko e mōmeniti pē ‘a e hoko ko ia ‘a ha fu’u mofuike, ko e ‘osi ia ‘a e faingamālie ke ke mateuteu aí. Ko e hono ‘aonga ‘o e ‘uuni me’a ko ia ‘oku fokotu’u atu he tohí ni ke fai, ko e hili pe ‘a hono fai, pea ko ‘ene ‘osí ia. Ko ia ai kamata leva pea te ke toki fiemālie ‘i ha lava atu e ngaahi me’a lahi.

KAPAU 'E HOKO HA MAUMAU MEÍ HA *Fakatamaki*.

‘I he ngaahi fuofua ‘aho hili ha mofuie pe ko ha fakatamaki, ‘oku mahu‘inga ke ke fakahoko leva ‘a ho‘o palani na‘e ‘osi teuteu‘i. Tokangaekina koe, ho fāmilií pea tokoni atu ki ha ni‘ihi kehe kapau te ke lava ia. Fakapapau‘i ‘oku hao, ma‘a, malu ho ‘apí mo lava ke matu‘uaki foki ‘a e feliuliuaki ‘a e ‘eá. Ko ‘ene mau pē iá, te ke hoko atu leva ki hono fakakaukau‘i hano fakahū atu ‘o ha‘o ‘eke totongi huhu‘i ki ha maumau ki ho ‘apí.

Kapau na‘e hoko ha maumau, ko ha ngaahi tokoni eni ke toe faingofua ange hono fakahū ‘o e ‘eke totongi huhu‘i:

- Kapau ‘e lava, fuofua faitaa‘i kimu‘a pea ke toki fakamā‘opo‘opo hili ‘a e hoko ‘a e fakatamaki. Fakahū e ngaahi ‘atá ni ki ha faile fakakomipiuta hangē ko e cloud pe founda ‘e taha ‘oku malu pea faingofua hono ma‘u maí.
- ‘E lelei kapau te ke hiki ha lisi ‘o e ngaahi feitu‘u pe ngaahi me‘a ‘okú ke faitaa‘i lolotonga ho‘o ‘alu takai holó ‘o faitaa‘i. ‘E tokoni atu eni ke ke ‘ilo ‘a e ngaahi la‘itaa ‘i he kaha‘ú pea mo fakapapau‘i ‘okú ke faitaa‘i e me‘a kotoa pē.

Neongo ‘oku fakapotopoto ange ke tomu‘a fakapapau‘i ‘oku malu mo hao e me‘a kotoa, ‘oku mahu‘inga ‘aupito ke fakahū ‘a ho‘o ‘eke totongi huhu‘i malu‘í (insurance claim) ‘i he vave taha hili pē ha fakatamaki. Ko e fuoloa ange hono tuku toloi ‘o hono fakahuú, ko e faingata‘a ange ia hono fakamo‘oni‘i na‘e tupu ‘a e maumau mei he fakatamaki na‘e hokó.

Na‘e kamata ‘i he ‘aho 30 ‘o Sune 2021 ‘a e fengāue‘aki fakataha ‘a e EQC mo e ngaahi kautaha malu‘i taautahá. ‘Oku ‘uhinga hono fakahoko ení ke taha pē ‘a e feitu‘u ke fakahū ki ai ‘a ho‘o ‘eke totongi huhu‘i malu‘i EQCover – ‘a ia ko hono ‘ave ia ki ho‘o kautaha malu‘i taautahá. Te nau vakai‘i, tokanga‘i, mo totongi ‘a e kotoa ‘o e ‘eke totongi huhu‘i malu‘i – kau ki ai mo e kongá ‘a e EQCover – ‘o fai ia ma‘a e EQC. Ko ia ai ‘e kamata mei he ‘aho 30 ‘o Sune 2021, fetu‘utaki ki ho‘o kautaha malu‘i taautahá kapau ‘oku fiema‘u ke fakahū ha‘o ‘eke totongi huhu‘i malu‘i fo‘ou ki he EQC.

Kuo mau hono fakatau ‘a ho‘o malu‘i?

‘Oku mahu‘inga ke ‘i ai ha malu‘i ‘o ho ‘apí mo e ngaahi nāunau kotoa ‘i apí na he ‘e tokoni atu ia ki ho‘o toe fakafoki ki he tu‘unga anga mahení kapau na‘a ke faingata‘a‘ia ‘i ha fakatamaki. ‘Ikai ngata ai, kapau ‘oku fakakau mai ki hono malu‘i ‘o ‘apí na ha malu‘i kehe ‘o kapau ‘e hoko ha vela (‘oku fai eni ‘e he tokolahi tahá) ‘e mahino ai ‘e fakakau koe ‘i he malu‘i ‘a e EQC ‘oku ‘iloa ko e EQCover.

‘Oku mahu‘inga ke toutou vakai‘i (review) ma‘u pē ‘a ho‘o malu‘i, ko ia ai faka‘aonga‘i ‘a e me‘angaue fika‘i mahu‘inga ‘i he ‘initaneti ke vakai‘i pe ‘oku fe‘unga ‘a e mahu‘inga ‘oku malu‘i ki ai ho ‘apí ki hano toe langa fo‘ou kapau ‘e maumau lahi, pea ke fe‘unga foki mo e mahu‘inga ke fetongi ‘aki ha ngaahi koloa ne maumau*.



Julian Thomson | GNS Science

‘E lava pē ke kei mo‘ui fiemālie ‘a homou ‘apí ‘ia kimoutolu pē hili ha fakatamaki?

‘I he taimi ‘e hoko ai ha fakatamaki fakatu‘upakē, ‘e femo‘uekina ‘a e va‘a ngāue malu‘i ‘o e kakai (civil defence) mo e ma‘u‘anga tokoni ki ha fakatu‘utāmaki ‘i he fakahoko fatongia kia kinautolu ‘oku fu‘u vivili ange ‘a ‘enau ngaahi fiema‘u. Ko ho fatongia ia ke fakapapau‘i ‘oku ‘ilo ‘e ho fāmilií, mo kinautolu ‘oku mou nofo fe‘ofofani ‘a e me‘a ke fai pea ‘oku mou ma‘u kotoa e ngaahi me‘a ke lava ai ke mou feau e faingata‘a.

A‘utonu atu ki he uepisaiti getready.govt.nz ‘o faipau ki he ‘enau fakahinohino faingofua ke mateuteu ai ‘a ho fāmilií.



KO HO'O *lisi ke vakai'i* KI HE MATEUTEU 'I 'API.

'I 'olunga 'o hoku 'a hoku nofo'angá

- Kuo ta'aki pe fetongi 'aki 'a e siminí pilikí ha fakamanava 'oku ma'ama'a ange.
- 'Oku 'ato 'aki hoku falé ha 'ato manifi (hangē ko e kapa 'ato) 'a ia kuo 'osi tukima'u lelei ki he kahokí.
- Kuo tukima'u 'aupito 'a e 'ato nāunau matolu 'o hoku falé (hangē ko e taila sima pe maka) ki he kahokí.
- Kuo u faka'aonga'i 'a e me'a ha'i mo e palāketi ha'i ke pukema'u 'aki 'a e tangikē vai tu'u-'olungá. Pe, kuó u 'osi ta'aki 'o to'o ia he 'oku 'ikai ke kei faka'aonga'i.

'I hoku 'apí

- 'Oku ou 'ilo ko e 'ā talikelekele 'i 'apí 'oku tukunga lelei mo ne kei lava 'o tali 'a e kelekelé.
- Kuó u fakapapau'i 'oku 'osi ha'ima'u e ngaahi hina kasa lalahi 'i tu'á 'aki ha sēini.
- 'Oku ou 'ilo 'a e founga ke tamate'i 'aki 'a e paipa vaí mo e kasá 'i ha hoko 'a ha me'a fakatu'upakē.

Ko lalofale

- 'Oku hoko'i lelei 'a e fakava'e 'o hoku falé mo e kongá ki 'olungá ('aki 'a e ngaahi fa'o Z, uaea ha'i mo hono palaketi totonú).
- 'Oku 'osi lahi fe'unga pē 'a e ngaahi fakama'u mo e ha'i kapau 'oku fakava'e pou 'a hoku falé, pe 'oku laka hake 'i he 600mm 'a e vā mama'o 'o e falikí mo e kelekelé.
- 'Oku tu'unga lelei pe 'a e fakava'e 'o hoku falé.
- Kuo fokotu'u 'a e ngaahi hoko ngaofe ngofua meí he paipa taki mei tu'a ki he nāunau kasá mo e naunau 'oku ngāue'aki e vaí.

Malu'í

- Kuó u fakatau ha malu'í taautaha ke lava ai hano fakalelei'i pe fetongi 'o hoku falé 'i ha hoko ki ai ha maumau meí ha fakatamaki.
- Kuó u fakatau ha malu'í taautaha ke lava ai hano fetongi 'o 'eku nāunau 'apí kapau 'e maumau'i kinautolu 'e ha fakatamaki.

- 'Oku ou 'ilo ha ngaahi me'a 'e 'ikai kau 'i hono malu'í (maumau 'e 'ikai kau 'i he totongi huhu'í malu'í) 'i ha hoko 'a ha fakatamaki.

'I fale

- Kuó u ngāue'aki ha ngaahi palāketi ha'i ke fakama'u 'aki ha nāunau tu'u mā'olunga mo mamafa ki he holisí (hangē ko e 'aisi mo e hilifaki'anga tohi).
- Kuó u ngāue'aki 'a e me'a ha'i mo e lango papa ha'i ke puke'i 'aki 'a e tangikē vai mafaná.
- Kuo fakama'u 'a 'eku tafu'anga affi 'o fakatatau ki he fakahinohino 'a e kautaha na'a nau ngaohí.
- Kuó u to'o 'a e ngaahi nāunau 'api mamafa na'e hilifaki 'i 'olunga 'o fa'o ia he ngaahi kōpate mo e funga laupapa mā'ulalo angé.
- Kuó u fokotu'u ha ngaahi fakama'u pe loka 'i he ngaahi kōpaté ke ta'ofi'aki ha ngangana ha ngaahi me'a 'o maumau.
- Kuó u fusi ha afo 'i he kongá kimu'a 'o e ngaahi funga laupapá ke ta'ofi 'a e ngaahi me'a kuo hili aí mei ha'anau ngangana.
- Kuó u faka'aonga'i 'a e pate fakapipiki Blu Tack pe Quake Wax ke fakapipiki 'aki 'a e ngaahi me'a pelepelengesí hangē ko e vaasi mo ha koloa mahu'inga kehé ke 'oua 'e gangana 'o maumau.
- Kuó u faka'aonga'i 'a e ngaahi huka totonu ke tautau ki ai 'a e ngaahi tā faka'esiá mo e ngaahi sio'ata teuteú ke 'oua na'a nau tō.
- Kuó u ngāue'aki 'a e ngaahi me'a ha'i mo ha ngaahi tu'u'anga ma'u (non-slip mats) ke ta'ofi ai 'a e ngaahi nāunau fale iiki angé (hangē ko e TV, microwaves) meí ha'anau tō ki lalo pe nga'unu holo.

Ko e ngaahi me'a mahu'inga taha 'e 5 'oku ou fiema'u ke Fakalelei'í mo Fakama'ú ko hono:

1

2

3

4

5
